

# **VANTA e VANTA+** Lamella

Rivoluzionaria



**COMETAL** SA

Fabbrica di lamelle, rolladen, tendoni e tende da sole



La rivoluzionaria protezione solare

---

## **VANTA e VANTA+**

Rispetto alle tradizionali lamelle, le veneziane VANTA garantiscono un oscuramento significativamente migliore, grazie alle stecche che si sovrappongono completamente e vanno a ricoprire gli spazi laterali con le guide.

---

Mentre nel modello VANTA il pacchetto di doghe viene sollevato e abbassato con cinghie di elevazione, nel modello VANTA + questo viene fatto da un meccanismo di elevazione integrato nel lato delle guide.

### **Struttura**

---

L'innovativa verniciatura della struttura delle doghe ha una migliore ritenzione del colore e resistenza agli agenti atmosferici rispetto alla tradizionale verniciatura liscia. L'adesione dello sporco è notevolmente inferiore e le doghe possono essere pulite senza sforzo.

---

### **Ruota le lamelle in modo preciso e silenzioso**

---

Rispetto alle veneziane convenzionali con le lamelle VANTA l'allineamento delle stecche è più preciso e silenzioso.

---

### **Varietà di colori**

---

Scegli il tuo colore nelle nostra cartella con 25 colori standard compresi IGP o colori metallici.

---

### **Automazione comoda**

---

L'automazione delle lamelle può essere elettrica mediante l'utilizzo di pulsanti o telecomandi radio

---

### **Massima qualità del materiale**

---

Ganci a doghe resistenti alle intemperie Acciaio cromato, perni guida in metallo, fori flangiati per nastri elevatori da 8 mm di larghezza (VANTA), cordoncini reversibili rinforzati in kevlar e le stecche laccate strutturate garantiscono una lunga durata.

---

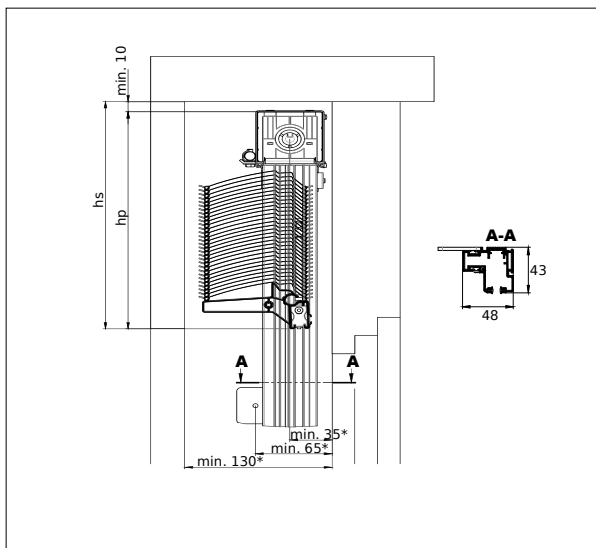
### **Design**

---

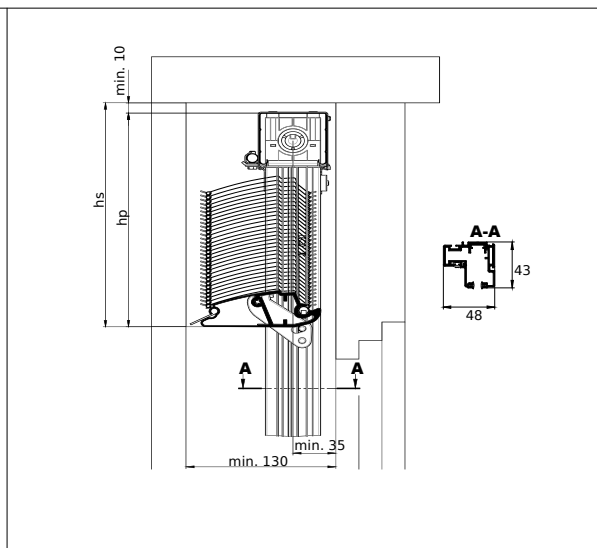
Design dritto e piatto della tenda a doghe senza bordi e curve. Con la lamella chiusa, dall'esterno non sono visibili cinghie e bulloni delle guide. Le stecche non si sovrappongono ma si incastrano insieme. Il profilo delle doghe ricorda le lamelle interamente in metallo.

---

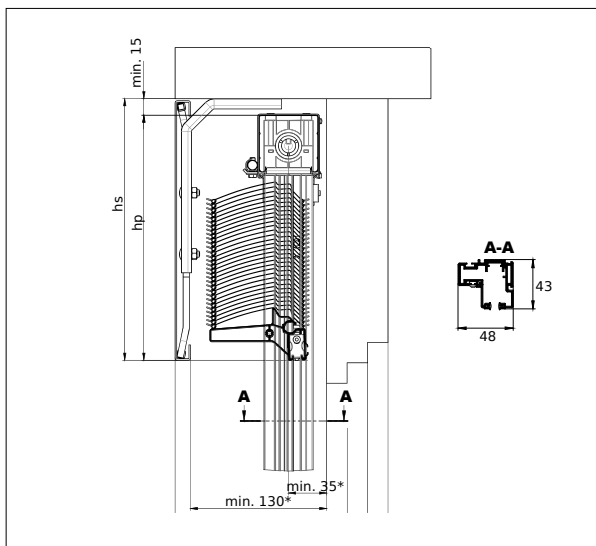
**VANTA**



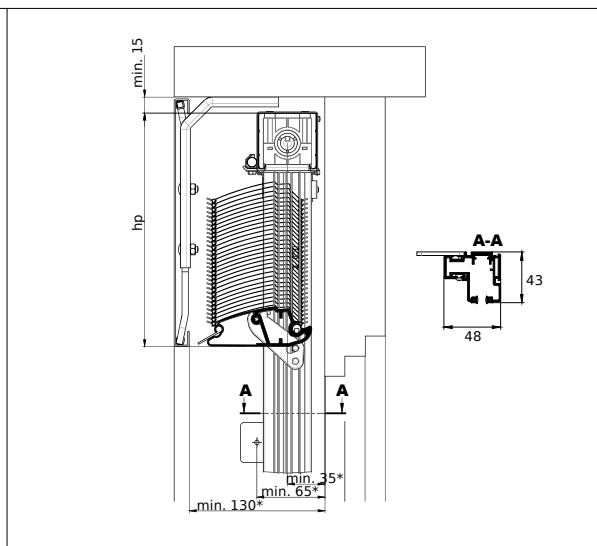
**VANTA+**



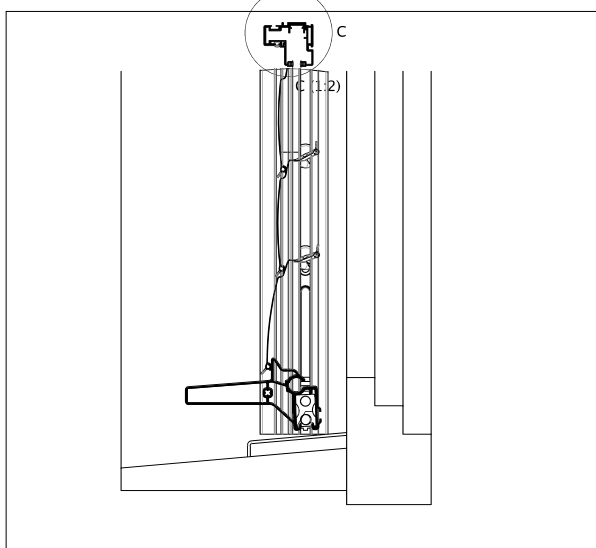
**VANTA**



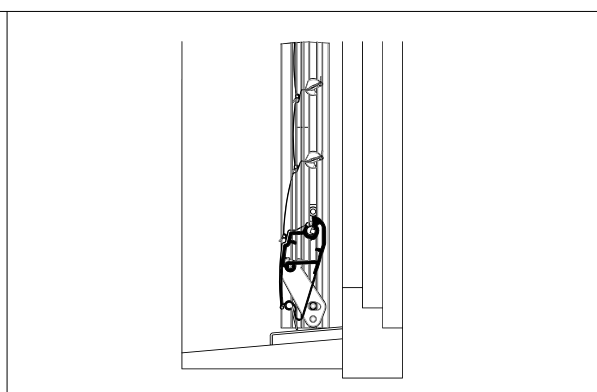
**VANTA+**



**VANTA chiusura**



**VANTA+ chiusura**



**bk** Larg. costruzione  
**hk** Altezza costruzione  
**hl** Altezza luce  
**hp** Altezza pacco  
**Misure in mm**

<b>Altezza luce (hl)</b>	<b>Altezza pacco (hs) VANTA</b>	<b>Altezza pacco (hs) VANTA+</b>
fino a 1750 mm	255 mm	255 mm
Da 1751 a 2000 mm	265 mm	260 mm
Da 2001 a 2250 mm	280 mm	270 mm
Da 2251 a 2500 mm	295 mm	285 mm
Da 2501 a 2750 mm	310 mm	300 mm
Da 2751 a 3000 mm	325 mm	315 mm
Da 3001 a 3250 mm	340 mm	330 mm
Da 3251 a 3500 mm	360 mm	350 mm
Da 3501 a 3750 mm	370 mm	-
Da 3751 a 4000 mm	385 mm	-
Da 4001 a 4250 mm	405 mm	-
<b>Larghezza (bk)</b>		
min. Comando manuale	400 mm	400 mm
min. Comando elettrico	550 mm	550 mm
Larghezza massima	4500 mm	3200 mm
<b>Area (bk x hl)</b>		
Singola		
max. comando manuale	6 m <sup>2</sup>	6 m <sup>2</sup>
max. comando elettrico	10 m <sup>2</sup>	8 m <sup>2</sup>
Lamelle abbinare		
max. comando manuale	6 m <sup>2</sup>	6 m <sup>2</sup>
max. comando elettrico	24 m <sup>2</sup>	16 m <sup>2</sup>
Numero max di pezzi abbinabili	3 Pezzi	3 Pezzi
<b>Profondità</b>		
minima	130 mm	130 mm
<b>Classe di resistenza al vento</b>		
bk < 1500 mm	Classe 6	Classe 6
bk < 2000 mm	Classe 6	Classe 6
bk < 2500 mm	Classe 5	Classe 5
bk < 3000 mm	Classe 4	Classe 4
bk < 3500 mm	Classe 4	Classe 4
bk < 4000 mm	Classe 4	Classe 4





---

Vista con posizione chiusa,  
dove si nota la sovrapposi-  
zione delle stecche

---



---

Possibilità di sollevare le  
lamelle in posizione orizzontale  
in modo da permettere il  
massimo passaggio della luce.

---



**COMETAL** SA

Fabbrica di lamelle, rolladen, tendoni e tende da sole